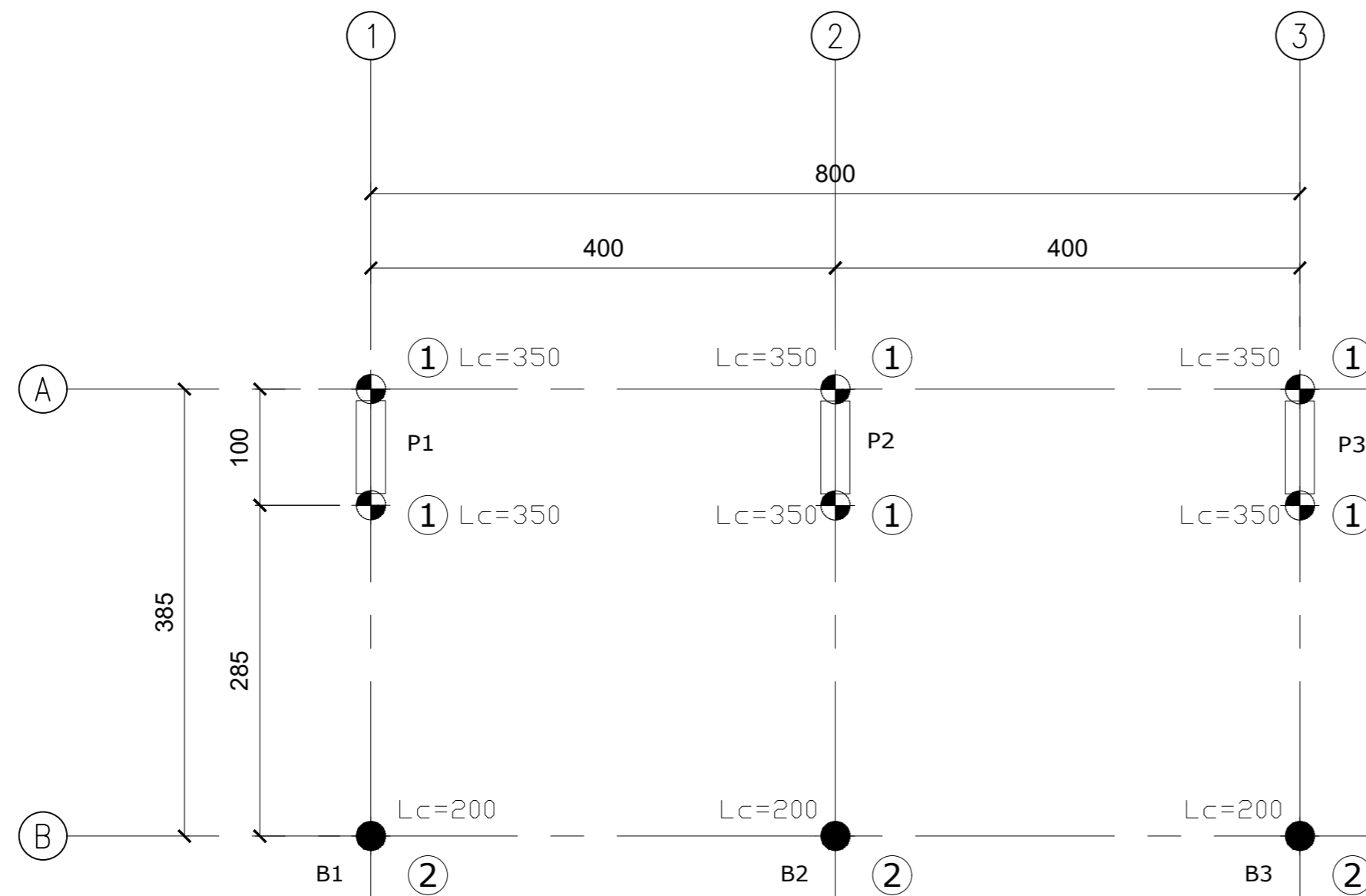
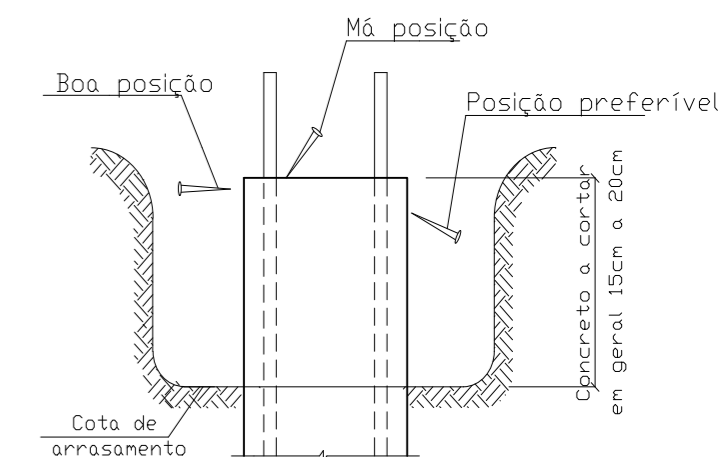


Topo Fundação
Detalhamento Fundação
Concreto C25 - em geral
Escala: 1:50

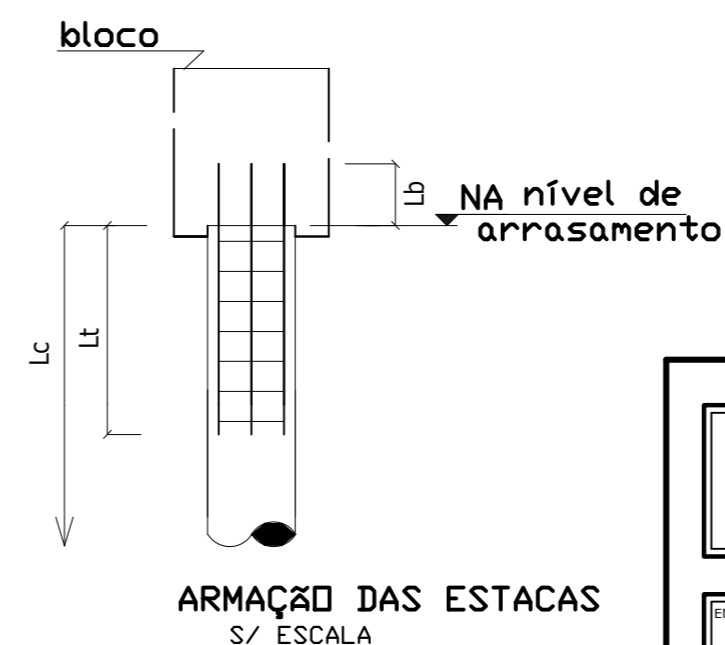
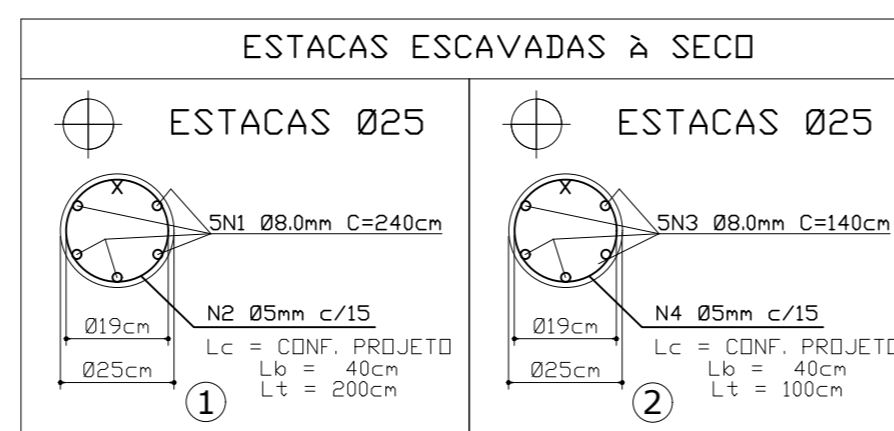


NOTAS

1. A fundação será executada conforme as normas técnicas pertinentes, em especial com a NBR-6122:1996: "Projeto e Execução de Fundações" da ABNT;
2. A obra deverá ser locada pelo cliente, com base nesse projeto e com a planta de locação de estacas;
3. As cotas de níveis dos blocos deverão ser estabelecida de acordo com detalhe genérico.
4. As cotas de ponta das estacas serão determinadas, na obra durante a etapa de execução da fundação, pelo engenheiro responsável pela execução, com base nos resultados das sondagens disponíveis e de estacas-provas;
5. Os comprimentos das estacas escavadas serão confirmados, na obra, pelo engenheiro responsável pela execução;
6. Especificações dos materiais dos blocos:
 - 6.1 - O concreto usinado para estacas escavadas à seco possui:
 - resistência a partir de $f_{ck} \geq 20,0 \text{ Mpa}$ (200 kgf/cm^2);
 - consumo mínimo de cimento de 300 kg/m^3 ;
 - é facultativo a utilização de aditivos como retardador de pega ou plastificantes;
 - o abatimento ou "slump-test" é de $7 \text{ cm} \pm 1 \text{ cm}$.
 - composição de areia, brita 01 ou brita 01 e 02 e cimento, com diâmetro máximo do agregado não superior a 10do diâmetro interno do tubo tremonha;
 - 6.2 - Aço
 - CA 50, FYK/ 500MPA
7. Na escavação das estacas a obra deverá cuidar para que seja mantida sua verticalidade a fim de não causar excentricidades excessivas e/ou produzir solicitações não previstas; o desaprumo máximo tolerado é de 1%;
8. As estacas serão arrasadas nas cotas de projeto, penetrando 5 cm no interior do respectivo bloco de coroamento; parte da ferragem vertical das estacas será deixada imersa nos blocos (50cm); o corte das estacas será feito de modo cuidadoso, para resultar em superfície de topo plana, seguindo os critérios abaixo indicados:



Elemento	Pos.	Diam.	Q.	Dob. (cm)	Reta (cm)	Dob. (cm)	Comp. (cm)	Total (cm)	CA-50 (kg)	CA-60 (kg)
1	1	Ø8.0	5		240		240	1200.0	4.8	
	2	Ø5	14				55	791.8		1.2
								Total+10%:	5.3	1.3
								01CJ 6 x:	31.8	7.8
								04CJ x:	127.2	31.2
2	3	Ø8.0	5		140		140	700.0	2.8	
	4	Ø5	8				55	423.5		0.7
								Total+10%:	3.1	0.8
								3 x:	9.3	2.4
								04CJ x:	37.2	9.6
								05 :		
								08 :	164.4	40.8



9. Após o arrasamento será levantado a posição real de cada estaca e calculadas as excentricidades resultantes; a excentricidade máxima tolerada é de 5 cm; estacas com excentricidades maiores serão analisadas caso a caso;

PREFEITURA DO MUNICÍPIO DE VARGINHA SEPLA - SECRETARIA MUNICIPAL DE PLANEJAMENTO URBANO

ENDEREÇO: PRAÇA GETÚLIO VARGAS VARGINHA - MINAS GERAIS		DATA: 25/11/2019	ESCALA: 1 / 50
PROPRIETÁRIO:		DESENHO: JONATHAS	
AUTOR DO PROJETO: Jonathas Leão Soares - Crea 129102		ARQUIVO: ESTACAS	
TÍTULO: LOCAÇÃO E DETALHAMENTO DAS ESTACAS			
PRANCHA: ÚNICA	CONTEÚDO DA PRANCHA: PROJETO ESTRUTURAL		